



ПОГРУЖНЫЕ КОРЗИНКОВЫЕ МЕЛЬНИЦЫ
серии **SBM**



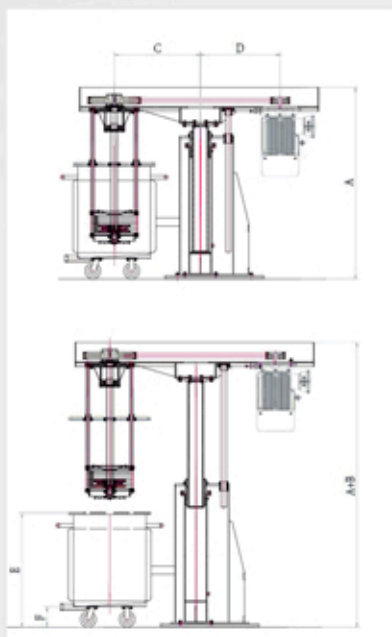
УМНОЕ РЕШЕНИЕ

ПОГРУЖНЫЕ КОРЗИНКОВЫЕ МЕЛЬНИЦЫ серии SBM

Погружные корзинковые мельницы серии SBM предназначены для влажного диспергирования в передвижных дежах. Рабочий вал мельницы оснащен корзиной, заполняемой бисером, под которой располагается импеллер.

При вращении вала импеллер обеспечивает быстрый процесс гомогенизации продукта и одновременно создает мощный гидродинамический поток, обеспечивающий рециркуляцию продукта через корзину с бисером. Благодаря многократному прохождению продукта через корзину обеспечивается исключительно эффективный процесс диспергирования и гомогенизации продукта.

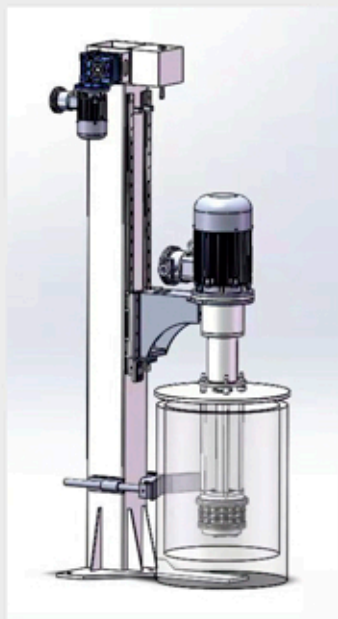
Данное оборудование особенно эффективно при производстве водных, алкидных, типографских красок и автоэмалей.



ПОГРУЖНЫЕ КОРЗИНКОВЫЕ МЕЛЬНИЦЫ серии SBM с гидравлической системой подъема

- Напольная установка.
- Использование одной дежи при смешивании и диспергировании.
- Быстрая и удобная замывка.
- Возможность производства различных объемов партий.
- Сетка корзины, ротор, диспергирующие пальцы из высокопрочного стального сплава, устойчивого к истиранию, что позволяет использовать высокотвердый циркониевый бисер.
- Мощность основного привода от 5.5 до 55 кВт.
- Плавное регулирование скорости вращения вала с помощью частотного преобразователя.
- Дежи объемом 200-1000 литров.
- Телескопическая крышка.
- Захват передвижных деж с датчиком наличия дежи.
- Датчик контроля температуры в рабочей зоне.

ПОГРУЖНЫЕ КОРЗИНКОВЫЕ МЕЛЬНИЦЫ серии SBM с электромеханическим цепным приводом подъема



- Компактная и удобная конструкция. Фиксация рамы к стене и/или напольная.
- Удобный подъемный механизм.
- Использование одной дежи при смешивании и диспергировании.
- Быстрая и удобная замывка.
- Возможность производства различных объемов партий.
- Сетка корзины, ротор, диспергирующие пальцы из высокопрочного стального сплава, устойчивого к истиранию, что позволяет использовать высокотвердый циркониевый бисер.
- Мощность основного привода от 7.5 до 15 кВт.
- Плавное регулирование скорости вращения вала с помощью частотного преобразователя.
- Дежи объемом 100-700 литров.
- Телескопическая крышка.
- Ременной захват деж.
- Датчик контроля температуры в рабочей зоне.

ДИСПЕРГИРУЮЩЕЕ, ФАСОВОЧНОЕ И ЛАБОРАТОРНОЕ ОБОРУДОВАНИЕ ДЛЯ ЛАКОКРАСОЧНЫХ ПРЕДПРИЯТИЙ

г. Ростов-на-Дону, ул. Текучева, 234, офис 12/15
т./ф: +7 (863) 201-27-56, +7(919) 871-62-44
koshelev@dragon-cce.ru

